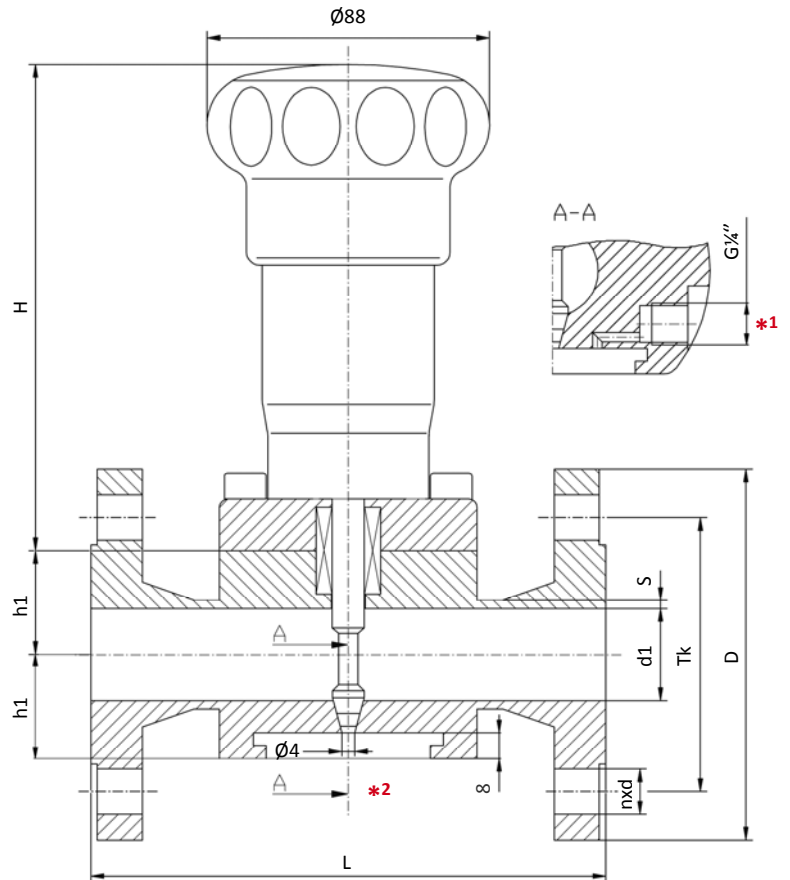


**SS SAMPLING VALVE**  
WITH FLANGES  
HORIZONTAL LINE  
(VERTICAL LINE <sup>2</sup>)  
MULTIPLE FUNCTION

**EDELSTAHL-PROBENAHMEVENTIL**  
MIT FLANSCHANSCHLUSS  
HORIZONTALE ROHRLEITUNG  
(VERTIKALE ROHRLEITUNG <sup>2</sup>)  
MULTIFUNKTIONELL

**PRELEVEUR AC. INOX**  
AVEC BRIDES  
MONTAGE HORIZONTAL  
(MONTAGE VERTICAL <sup>2</sup>)  
MULTIFONCTION



**Material | Werkstoff | Matière <sup>3</sup>**  
1.4435 / 1.4404 (316L) / PTFE

Dimensions/Abmessungen in mm

DIN - EN												
DN	L	H	h1	s	d1	D		Tk		nxd		kg
						PN16	PN40	PN16	PN40	PN16	PN40	
15	160	152	PN16/40			PN16	PN40	PN16	PN40	4x14		6.6
20			27	2	17.3	95	65	6.8				
25			29	2.3	22.3	105	75	7.8				
32			180	2.6	32	28.5	115	85	4x18		10.2	
40			200		37	37.2	140	100			11.3	
50			230		40	43.1	150	110			13.7	
65			290		45	54.5	165	125			16.5	
80			310	53	70.3	185	145	8(4)x18	8x18	18.2		
100*			350	59	82.5	200	160	8x18	8x22	18.2		
150*			480	72	107	220	235	180	190	8x22	8x26	18.2
		98	159	285	300	240	250					

PS	TS (°C)	-40	0	100	150	200
	PN16 (bar)	16	16	15.1	13.7	12.7
	PN40 (bar)	16	16	16	16	16

special execution

ANSI														
ANSI	L	H	h1	s	d1	D		Tk		nxd		kg		
						150#	300#	150#	300#	150#	300#			
½	160	152	150#/300#			150#	300#	150#	300#	4x15.7		6.1		
¾			27	2	17.3	89	95	60.5	66.6	4x15.7	4x19.1	6.2		
1			29	2.3	22.3	98	117	69.9	82.6			7.3		
1¼			32	2.6	28.5	108	124	79.2	88.9			4x19.1	8x22.4	11.6
1½			165		37	37.2	117	133	88.9	98.6	12.6			
2			178		40	43.1	127	156	98.6	114.3	8x22.4			17.1
2½			190		45	54.5	152	165	120.7	127				
3			203	53	70.3	178	190	139.7	149.4	8x19.1	8x22.4	17.1		
4*			229	59	82.5	190	210	152.4	168.1					
6*			267	72	107	229	254	190.5	200.2			8x19.1	8x22.4	12x22.4
		98	155	279	318	241.3	269.7	8x22.4	12x22.4					

PS	TS (°F/°C)	-20/-29	0/-18	200/94	300/149	400/205
	150# (psi/bar)	232 / 16	232 / 16	195 / 14	175 / 12	160 / 11
	300# (psi/bar)	232 / 16	232 / 16	232 / 16	232 / 16	232 / 16

\* special execution | Sonderausführung | exécution spéciale

<sup>1</sup> vent hole connection | Entlüftungsbohrung-Anschluss | connexion d'évent p.5.010

<sup>2</sup> for ex. with elbow adapter | z.b. mit Winkeladapter | avec p.ex. adaptateur coudé p.4.020

<sup>3</sup> other material on request | anderer Werkstoff auf Anfrage | autres matières sur demande p.3.010